



# Luminária Pública LED

Public LED Light / Luminária Pública LED

Linha Iporanga • CLP-A  
Iporanga Line / Línea Iporanga

As luminárias públicas LED da linha **Iporanga Conexled** fornecem ótimo desempenho e versatilidade para aplicações em rodovias, avenidas, ruas e praças. Design moderno e arrojado com alta resistência mecânica, instalação simples e segura com excelente acabamento. Difusor em vidro e grau de proteção IP66 integral, inclusive no alojamento de equipamentos. Utiliza LED High Power Osram® apropriados para iluminação profissional e de acordo com diretrizes da norma IESNA LM-80 e placas de Led moduladas (PCB) de fácil manutenção. Classificação fotométrica tipo II média, possibilitando maior versatilidade, alta uniformidade luminosa e excelente distribuição da luz, reduzindo o ofuscamento e aumentando os índices de iluminação. Poderá ser fornecida com base para relé FOTOELETRICO, dimerização 1-10 ou com tomada para sistema de Telegestão.

*The public LED luminaires of the Iporanga Conexled line provide excellent performance and versatility for applications on highways, avenues, streets and squares. Modern and bold design with high mechanical resistance, simple and safe installation with excellent finish. Glass diffuser and IP66 degree of integral protection, including equipment housings. Uses Osram® High Power LEDs suitable for professional lighting and in accordance with IESNA LM-80 guidelines and easy-to-maintain modulated Led (PCB) boards. Medium type II photometric classification, allowing greater versatility, high luminous uniformity and excellent light distribution, reducing glare and increasing lighting rates. It can be supplied with PHOTOELECTRIC relay base, dimming 1-10 or with socket for Remote Management system.*

*Las luminarias públicas LED de la línea Iporanga Conexled brindan un excelente desempeño y versatilidad para aplicaciones en carreteras, avenidas, calles y plazas. Diseño moderno y atrevido con alta resistencia mecánica, instalación sencilla y segura con excelente acabado. Difusor de cristal y grado de protección integral IP66, incluidas las carcasas de los equipos. Utiliza LED Osram® High Power adecuados para iluminación profesional y de acuerdo con las pautas IESNA LM-80 y placas LED moduladas (PCB) de fácil mantenimiento. Clasificación fotométrica tipo II media, que permite mayor versatilidad, alta uniformidad luminosa y excelente distribución de la luz, reduciendo el deslumbramiento y aumentando las tasas de iluminación. Se puede suministrar con base de relé FOTOELÉTRICO, atenuación 1-10 o con toma para sistema de Gestión Remota.*

## Destques Highlights / Destacar

<b>5 Anos de Garantia*</b> 5 years warranty / 5 años de garantía	Excelente Custo Benefício Excelente Costo Beneficio / Excellent Cost Benefit
Produto com Certificação INMETRO INMETRO Certified Product / Producto certificado INMETRO	Grau de Proteção IP66 Degree of Protection IP66 / Grado de Protección IP66
Alta Tecnologia de Dissipação Térmica High Thermal Dissipation Technology / Tecnología de Alta Disipación Térmica	

## Aplicações Applications / Aplicaciones

## Utilização Use / Uso



Indústrias  
Industries / Industrias



Vias Públicas  
Public Roads / Vias  
Públicas



Praças e Parques  
Squares and Parks /  
Plazas y Parques



Pedágios  
Tolls / Peajes

- Ambientes Internos e Externos *Indoor and Outdoor Environments / Ambientes interiores y exteriores*
- Áreas Industriais *Industrial Areas / Áreas Industriales*

## Normas Standards / Normas

- NBR IEC - 60598-1 Requisitos Gerais e Ensaio  
*NBR IEC - 60598-1 General Requirements and Tests / NBR IEC - 60598-1 Requisitos y pruebas generales*
- NBR IEC - 60529 Grau de Proteção para Invólucros de Equipamentos Elétricos (Código IP)  
*NBR IEC - 60529 Degree of Protection for Electrical Equipment Enclosures (IP Code) / NBR IEC - 60529 Grado de protección para envoltorios de equipos eléctricos (código IP)*
- NBR IEC - 62031 Módulos de LED para Iluminação em Geral - Especificações de Segurança  
*NBR IEC - 62031 LED modules for general lighting - Safety Specifications / Módulos LED NBR IEC - 62031 para iluminación general - Especificaciones de seguridad*
- IES LM 80-08 - Approved Method for Measurements Lumen Maintenance of LED Light Sources  
*IES LM 80-08 - Approved Method for Measurements Lumen Maintenance of LED Light Sources / IES LM 80-08 - Método aprobado para mediciones de mantenimiento de lúmenes de fuentes de luz LED*
- IES TM 21 - Projecting Long Term Lumen Maintenance of LED light Sources  
*IES TM 21 - Projecting Long Term Lumen Maintenance of LED light Sources / IES TM 21 - Proyección de mantenimiento lumínico a largo plazo de fuentes de luz LED*



# Luminária Pública LED

Public LED Light / Luminária Pública LED

Linha Iporanga • CLP-A  
Iporanga Line / Línea Iporanga

## Informações Técnicas Technical Information / Informaciones Técnicas

Características Gerais General Features / Características Generales	CLP-A60	CLP-A100	CLP-A150	CLP-A200	CLP-A240
Consumo do Sistema System Consumption / Consumo del Sistema	51W (±10%)	101W (±10%)	149W (±10%)	194W (±10%)	247W (±10%)
Tensão de trabalho padrão Standard working voltage / Voltaje de trabajo estándar	220VAC				
Frequência de operação Operation Frequency / Frecuencia de Operación	50/60Hz				
Fator de Potência (à plena carga) Power Factor (at full load) / Factor de Potencia (a plena carga)	>0,95				
Temperatura de Operação Operation Color / Temperatura de Operación	Altitude: 1500m / Temperatura Média do ar: +35°C / Temperatura do ar ambiente: -5°C ~ +50°C / Umidade relativa do ar: até 100%				
Grau de Proteção Protection Grade / Grado de Protección	IP66 Totalmente Hermética				
Grau de Impacto Impact Grade / Grado de Impacto	IK 08				
Protetor de Surto Surge Protector / Protector contra Sobretensiones	UC: 275V; Imax: 10KA (8/20); 1,0 KV; Categoria C				

Características Fotométricas e Óticas General and Photometric Features / Características Generales y Fotométricas	CLP-A60	CLP-A100	CLP-A150	CLP-A200	CLP-A240
Índice de Reprodução de Cores Color Rendering Index / Índice de Reproducción de Color	>75				
Temperatura de Cor Padrão Standard Color Temperature / Temperatura de Color Estándar	4 000K (+275K)				
Vida Útil Estimated Service Life / Vida Estimada	60 000h @L70				
Fluxo Luminoso da Luminária (@Tj65°C) Luminous Flux of the Fixture / Corrientes de luz de la luminaria	5 816 lm (±10%)	11 626 lm (±10%)	17 371 lm (±10%)	23 305 lm (±10%)	27 277 lm (±10%)
Eficiência da Luminária (@Tj65°C) Luminaire Efficiency / Eficiencia luminaria	115 lm/w (±10%)	115 lm/w (±10%)	116 lm/w (±10%)	120 lm/w (±10%)	111 lm/w (±10%)

Características Construtivas Constructive Features / Características Constructivas	CLP-A60	CLP-A100	CLP-A150	CLP-A200	CLP-A240
Tipo do Corpo Body Type / Tipo de Cuerpo	Média			Grande	
Material do Corpo Body Material / Cuerpo Material	Liga de alumínio Injetado				
Material da Lente Lens Material / Material de la Lente	Lente PPMA / vidro temperado				
Instalação Installation / Instalación	Encaixe para poste ou braço de 48,3mm à 60,3mm				
Peso Weight / Peso	4 kg	4 kg	4 kg	7 Kg	7 Kg
Medidas (AxBxC) Measures (AxBxC) / Medidas (AxBxC)	580mx250mmx80mm	580mx250mmx80mm	580mx250mmx80mm	692mmx300mmx84mm	692mmx300mmx84mm

Comparativo LED X Convencional Comparative LED X Conventional / Comparativo LED X Convencional	CLP-A60	CLP-A100	CLP-A150	CLP-A200	CLP-A240
Equivalência Equivalence / Equivalencia	HID 70W	HID 150W	HID 150 / 250W	HID 400W	HID 400W

# Luminária Pública LED

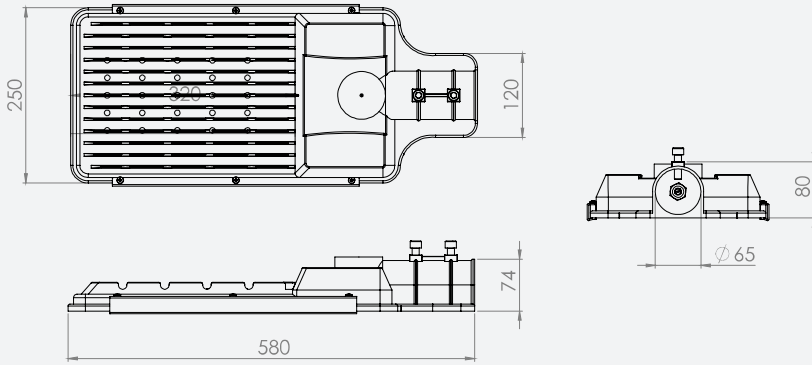
Public LED Light / Luminária Pública LED

Linha Iporanga • CLP-A  
Iporanga Line / Línea Iporanga

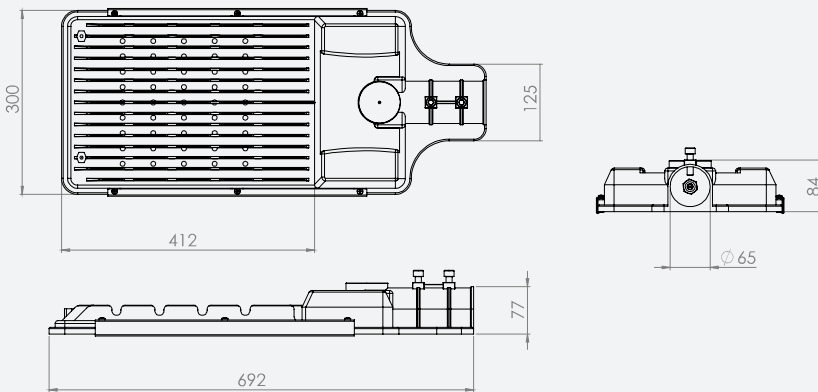


## Desenho Técnico Technical Drawing / Diseño Técnico

CLP-A60 / CLP-A100 / CLP-A150



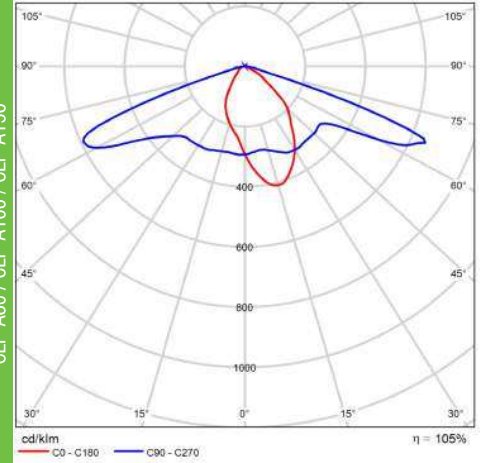
CLP-A200 / CLP-A240



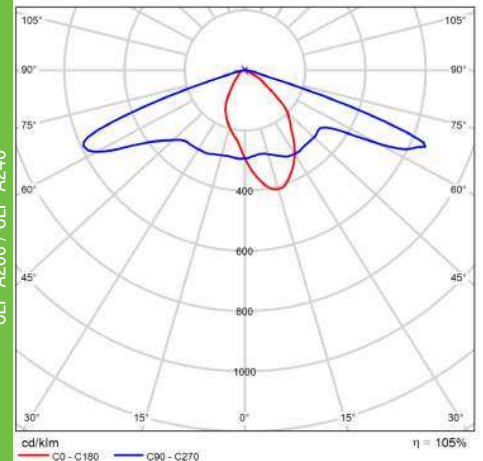
## Curvas Fotométricas • IES2

Photometric Curves / Curvas Fotométricas - IES2

CLP-A60 / CLP-A100 / CLP-A150



CLP-A200 / CLP-A240



**ENERGIA**  
ILUMINAÇÃO PÚBLICA VIÁRIA  
Fornecedor: Conex Eletromecânica Indústria e Comércio Ltda  
Marca: Conexled  
Modelo: CLP-A60  
Tipo: Tecnologia LED

Mais eficiente

**A**

Potência

**51**  
(W)

Eficiência Luminosa

**115**  
(lm/W)

Vida Declarada Nominal

**50000**  
(h)

Instruções de instalação e recomendações de uso, leia o Manual do aparelho

2015/XYZ

CLP-A60

**ENERGIA**  
ILUMINAÇÃO PÚBLICA VIÁRIA  
Fornecedor: Conex Eletromecânica Indústria e Comércio Ltda  
Marca: Conexled  
Modelo: CLP-A100  
Tipo: Tecnologia LED

Mais eficiente

**A**

Potência

**101**  
(W)

Eficiência Luminosa

**115**  
(lm/W)

Vida Declarada Nominal

**50000**  
(h)

Instruções de instalação e recomendações de uso, leia o Manual do aparelho

2015/XYZ

CLP-A100

**ENERGIA**  
ILUMINAÇÃO PÚBLICA VIÁRIA  
Fornecedor: Conex Eletromecânica Indústria e Comércio Ltda  
Marca: Conexled  
Modelo: CLP-A150  
Tipo: Tecnologia LED

Mais eficiente

**A**

Potência

**149**  
(W)

Eficiência Luminosa

**116**  
(lm/W)

Vida Declarada Nominal

**50000**  
(h)

Instruções de instalação e recomendações de uso, leia o Manual do aparelho

2015/XYZ

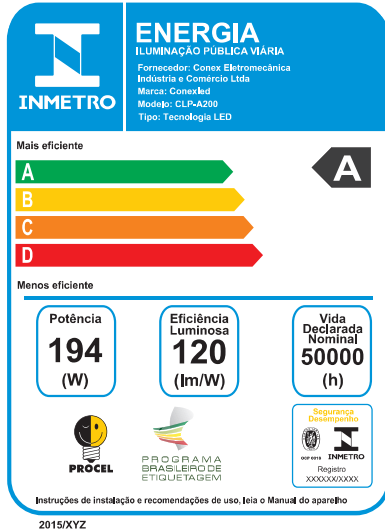
CLP-A150



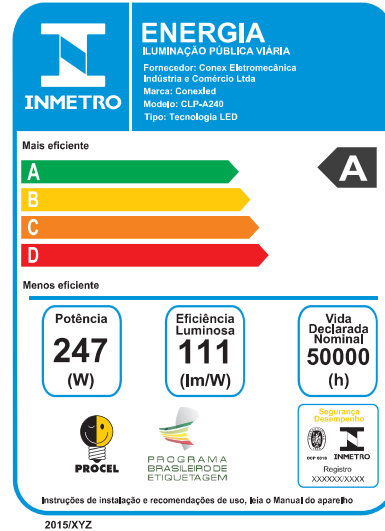
# Luminária Pública LED

Public LED Light / Luminária Pública LED

Linha Iporanga • CLP-A  
Iporanga Line / Línea Iporanga



CLP-A200



CLP-A240

## Codificação Codification / Codificación

**CLP**  
Linha  
Line / Línea  
CLP

**A100**  
Modelo  
Model / Modelo  
A60 51W  
A100 101W  
A150 149W  
A200 194W  
A240 247W

**K40**  
Temp. de cor  
Color Temp. /  
Temp. del Color  
K40 4000K

**IES2**  
Tipo de lente  
Lens Type /  
Tipo de Lente  
IES2 IESNA II

**VD12**  
Tensão de Trabalho  
Working Voltage /  
Tensión de Trabajo  
Padrão 220VAC

**T3**  
Acessórios\*\*  
Accessories / Accesorios  
T3 Tomada para fotocélula Nema 3 pinos  
Socket for Nema 3-pin photocell / Toma para fotocélula Nema de 3 pinos  
T4 Tomada para telegestão 5 pinos  
5-pin remote management socket / Toma de gestión remota de 5 pinos  
T7 Tomada para telegestão 7 pinos  
7-pin remote management socket / Toma de gestión remota de 7 pinos  
RL Rele foto elétrico  
Photoelectric relay / Relé Fotoeléctrico

**T3** Tomada para fotocélula Nema 3 pinos  
Socket for Nema 3-pin photocell / Toma para fotocélula Nema de 3 pinos

**T7** Tomada para fotocélula Nema 7 pinos  
7-pin remote management socket / Toma de gestión remota de 7 pinos

**T4** Tomada para fotocélula Nema 5 pinos  
5-pin remote management socket / Toma de gestión remota de 5 pinos

**RL** Rele foto elétrico  
Photoelectric relay / Relé Fotoeléctrico

\*\*Os acessórios a serem utilizados devem atender os requisitos de proteção IP declarados no produto para garantia do mesmo. Em especial relé fotoelétrico e/ou shorting cap, que devem conter uma guarnição apropriada para vedação. Em caso de dúvidas, entrar em contato com nosso departamento técnico.  
\*\* The accessories to be used must meet the IP protection requirements stated on the product to guarantee the product. In particular photoelectric relay and / or shorting cap, which must contain an appropriate seal for sealing. In case of doubt, contact our technical department.  
\*\* Los accesorios que se utilizarán deben cumplir los requisitos de protección IP establecidos en el producto para garantizar el producto. En particular relé fotoeléctrico y / o tapa de cortocircuito, que debe contener un sello apropiado para el sellado. En caso de duda, contacte con nuestro departamento técnico.



# Luminária Urbana LED

Urban LED Light / Luminária Urbana LED

Linha Pequeá • CLP-LC(C)  
Pequeá Line / Línea Pequeá

47W

97W

135W

190W

As luminárias urbanas decorativas da linha **Pequeá Conexled** fornecem ótimo desempenho e versatilidade para aplicações em parques, praças, condomínios, indústrias e pátios. Design moderno e arrojado com alta resistência mecânica, instalação simples e segura com excelente acabamento. Com corpo em alumínio injetado, LED Mid Power e Driver On Board de última geração, com duplo sistema de proteção de Surto e oscilações de rede elétrica. Sistema óptico eficiente, o conjunto de LED e lente proporciona alta uniformidade luminosa e excelente distribuição da luz, reduzindo o ofuscamento e aumentando os índices de iluminação.

*The decorative urban luminaires of the Pequeá Conexled line provide excellent performance and versatility for applications in parks, squares, condominiums, industries and patios. Modern and bold design with high mechanical resistance, simple and safe installation with excellent finish. With body in injected aluminum, LED Mid Power and Driver On Board of last generation, with double protection system of Surge and oscillations of electrical network. Efficient optical system, the set of LED and lens provides high luminous uniformity and excellent light distribution, reducing glare and increasing illumination rates.*

*Las luminarias urbanas decorativas de la línea Pequeá Conexled brindan un excelente desempeño y versatilidad para aplicaciones en parques, plazas, condominios, industrias y patios. Diseño moderno y atrevido con alta resistencia mecánica, instalación sencilla y segura con excelente acabado. Con cuerpo en aluminio inyectado, LED Mid Power y Driver On Board de última generación, con doble sistema de protección de Sobretensión y oscilaciones de red eléctrica. Sistema óptico eficiente, el conjunto de LED y lente proporciona una alta uniformidad luminosa y una excelente distribución de la luz, reduciendo el deslumbramiento y aumentando las tasas de iluminación.*

## Destques Highlights / Destacar

### 3 Anos de Garantia

3 years warranty / 3 años de garantía

### Driver On Board de Última Geração

Latest Generation Drive on Board / Conductor a Bordo de Última Generación

### Excelente Custo Benefício

Excellent Cost Benefit / Excelente Costo Beneficio

### Design compacto

Compact Design / Diseño Compacto

### Alta tecnologia de dissipação térmica

High thermal dissipation technology / Tecnología de alta disipación térmica

### Protetor de Surto DPS 5KA

Surge Protection DPS 5KA / Protección contra Sobretensión DPS 5KA

## Aplicações Applications / Aplicaciones



Indústrias

Industries / Industrias



Condomínios

Townhouse / Condominios



Estacionamentos

Parking lots / Estacionamientos



Fazendas

Farms / Granjas



Praças e Parques

Squares and Parks /  
Plazas y Parques



Pedágios

Tolls / Peajes

## Utilização Use / Uso

### • Ambientes Industriais/Pátios

Industrial Environments / Patios Ambientes / Patios industriales

### • Produto não recomendado para Áreas

Agressivas/Salinas

Product not recommended for Aggressive / Saline Areas

Producto no recomendado para áreas agresivas / salinas

## Normas Standards / Normas

### • NBR IEC - 60598-1 Requisitos Gerais e Ensaio

NBR IEC - 60598-1 General Requirements and Tests / NBR IEC - 60598-1 Requisitos y pruebas generales

### • NBR IEC - 60529 Grau de Proteção para Invólucros de Equipamentos Elétricos (Código IP)

NBR IEC - 60529 Degree of Protection for Electrical Equipment Enclosures (IP Code) / NBR IEC - 60529 Grado de protección para envoltorios de equipos eléctricos (código IP)

### • NBR IEC - 62031 Módulos de LED para Iluminação em Geral - Especificações de Segurança

NBR IEC - 62031 LED modules for general lighting - Safety Specifications / Módulos LED NBR IEC - 62031 para iluminación general - Especificaciones de seguridad

### • IES LM 80-08 - Approved Method for Measurements Lumen Maintenance of LED Light Sources

IES LM 80-08 - Approved Method for Measurements Lumen Maintenance of LED Light Sources / IES LM 80-08 - Método aprobado para mediciones de mantenimiento de lúmenes de fuentes de luz LED

### • IES TM 21 - Projecting Long Term Lumen Maintenance of LED light Sources

IES TM 21 - Projecting Long Term Lumen Maintenance of LED light Sources / IES TM 21 - Proyección de mantenimiento lumínico a largo plazo de fuentes de luz LED



# Luminária Urbana LED

Urban LED Light / Luminária Urbana LED

Linha Pequeá • CLP-LC(C)  
Pequeá Line / Línea Pequeá

## Informações Técnicas Technical Information / Informaciones Técnicas

Características Gerais General Features / Características Generales	CLP-LC60C	CLP-LC90C	CLP-LC150C	CLP-LC180C
Consumo do Sistema System Consumption / Consumo del Sistema	47W (±10%)	97W (±10%)	135W (±10%)	190W (±10%)
Tensão de trabalho padrão Standard working voltage / Voltaje de trabajo estándar	220-240VAC			
Frequência de operação Operation Frequency / Frecuencia de Operación	50/60Hz			
Fator de Potência (à plena carga) Power Factor (at full load) / Factor de Potencia (a plena carga)	>0.98 @ 115VAC, >0.95@230VAC, >0.92@277VAC			
Temperatura de Operação Operation Color / Temperatura de Operación	Altitude: 1500m / Temperatura Média do ar: +35°C / Temperatura do ar ambiente: -20°C ~ +40°C / Umidade relativa do ar: até 100%			
Tipo de Proteção elétrica/eletrônica Protection type electrical - electronic / Tipo de protección eléctrica - electrónica	Curto-Circuito, Sobretensão, Sobrecorrente, Sobreaquecimento			
Grau de Proteção Protection Grade / Grado de Protección	IP66			
Grau de Impacto Impact Grade / Grado de Impacto	IK08			

Características Fotométricas e Óticas General and Photometric Features / Características Generales y Fotométricas	CLP-LC60C	CLP-LC90C	CLP-LC150C	CLP-LC180C
Índice de Reprodução de Cores Color Rendering Index / Índice de Reproducción de Color	>80			
Temperatura de Cor Padrão Standard Color Temperature / Temperatura de Color Estándar	5 000K (±275K)			
Ângulo do fecho padrão Beam Opening Angle / Ángulo de Apertura del Haz	IESI			
Fator de Depreciação Luminosa Light Depreciation Factor / Factor de Depreciación Leve	até 10% para 50 000h @ 1,0A e Tj=65°C			
Vida Útil Estimated Service Life / Vida Estimada	100 000h (L70 850)			
Fluxo Luminoso da Luminária (@Tj65°C) Luminous Flux of the Fixture / Caudales de luz de la luminária	5 281 lm (±10%)	10 091 lm (±10%)	13 778 lm (±10%)	20 130 lm (±10%)
Eficiência da Luminária (@Tj65°C) Luminaire Efficiency / Eficiencia luminária	112 lm/w (±10%)	104 lm/w (±10%)	102 lm/w (±10%)	106 lm/w (±10%)

Características Construtivas Constructive Features / Características Constructivas	CLP-LC60C	CLP-LC90C	CLP-LC150C	CLP-LC180C
Material do Corpo Body Material / Cuerpo Material	Liga de alumínio Injetado			
Material da Lente Lens Material / Material de la Lente	PMMA com proteção UV			
Instalação Installation / Instalación	Encaixe para braço de 60 a 63mm		Encaixe poste de 60 a 63mm	
Peso Weight / Peso	2Kg	2,4Kg	2,4Kg	3,8Kg
Medidas (AxBxC) Measures (AxBxC) / Medidas (AxBxC)	409x165x52mm	498x202x72mm	571x246x72mm	633x283x72mm

Comparativo LED X Convencional Comparative LED X Conventional / Comparativo LED X Convencional	CLP-LC60C	CLP-LC90C	CLP-LC150C	CLP-LC180C
Equivalência Equivalence / Equivalencia	HID 100/150W	HID 250W	HID 250/400W	HID 400W

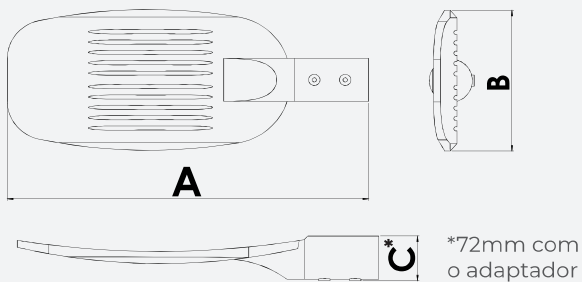


# Luminária Urbana LED

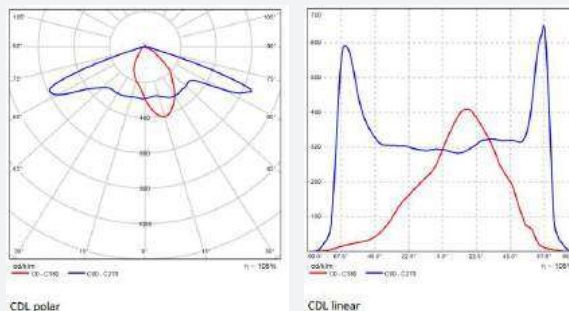
Urban LED Light / Luminária Urbana LED

Linha Pequená • CLP-LC(C)  
Pequeá Line / Línea Pequená

## Desenho Técnico Technical Drawing / Diseño Técnico



## Curvas Fotométricas • IES1 Photometric Curves / Curvas Fotométricas - IES1



## Codificação Codification / Codificación

### CLP

Linha  
Line / Línea

CLP

### LC(C)

Modelo  
Model / Modelo

LC60C	47W
LC90C	97W
LC150C	135W
LC180C	190W

### K50

Temp. de cor  
Color Temp. /  
Temp. del Color

K50 5000K